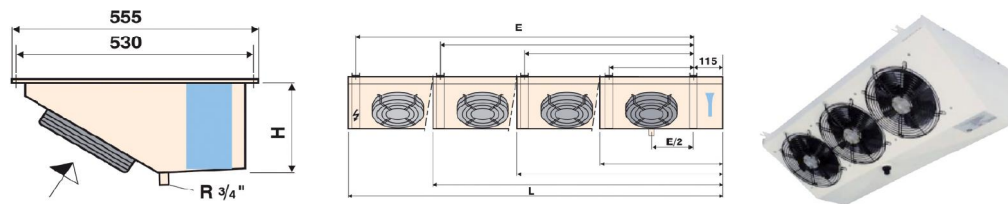


Elpárolgatatók és tartozékok





GÜNTNER keskeny mennyezeti elpárologtatók GDF



Típus	Ventilátorok száma és mérete	Méretek		Csatlakozók		Kondenzvíz kivezetés
		H x SZ x M [mm]	Bemenet / Kimenet [mm]			
GDF020.1A/14 - 17	1xØ200	680x580x230	12/12	3/4"		
GDF020.1B/14 - 17	1xØ200	680x580x230	12/12	3/4"		
GDF030.1A/14 - 17	1xØ300	960x580x230	12/12	3/4"		
GDF030.1B/14 - 17	1xØ300	960x580x230	12/12	3/4"		
GDF030.1C/14 - 17	1xØ300	960x580x330	16/18	3/4"		
GDF020.1C/24 - 27	2xØ200	1080x580x330	16/18	3/4"		
GDF030.1B/24 - 27	2xØ300	1640x580x230	16/18	3/4"		
GDF030.1C/24 - 27	2xØ300	1640x580x330	16/22	3/4"		
GDF030.1B/34 - 37	3xØ300	2350x580x230	16/22	3/4"		
GDF030.1C/34 - 37	3xØ300	2350x580x330	16/28	3/4"		
GDF030.1C/44 - 47	4xØ300	3030x580x330	16/28	1-1/4"		
GDF030.1C/54 - 57	5xØ300	3710x580x330	22/35	1-1/4"		

Lamellatávolság 4 mm

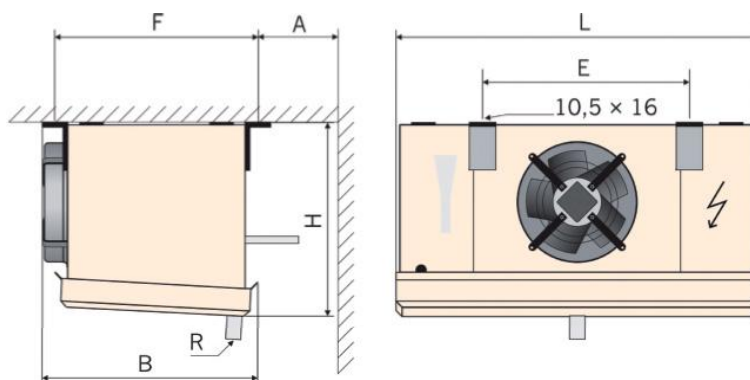
Típus	Névleges teljesítmény ΔT8	Névleges teljesítmény ΔT7	Szállító teljesítmény	Vető-távolság	Összes terület	Csőtérfigat	Ventilátor teljesítmény	Leolvasztási teljesítmény	Súly	DTN cikkszám
	kW	kW	m³/h	m	m²	dm³	W	kW	kg	
GDF020.1A/14	0,8	0,7	590	6	3,8	1,0	33	0,59	9,3	161.34.1000
GDF020.1B/14	1,1	0,9	560	6	5,8	1,6	34	0,59	10,5	161.34.1005
GDF030.1A/14	1,3	1,1	930	7	6,5	1,5	31	0,95	12,9	161.34.1010
GDF030.1B/14	1,8	1,4	880	7	9,8	2,3	32	0,95	14,8	161.34.1015
GDF030.1C/14	2,3	1,9	1 040	7	14,7	3,4	30	1,55	18,5	161.34.1020
GDF020.1C/24	2,8	2,2	1 280	8	17,3	3,9	66	1,60	21,8	161.34.1025
GDF030.1B/24	3,6	2,8	1 760	10	19,6	4,1	64	1,80	26,2	161.34.1030
GDF030.1C/24	4,6	3,6	2 080	10	29,4	6,1	60	3,00	32,8	161.34.1035
GDF030.1B/34	5,3	4,3	2 640	13	29,4	5,9	96	2,45	37,7	161.34.1040
GDF030.1C/34	6,8	5,6	3 120	12	44,2	8,8	90	4,05	47,3	161.34.1045
GDF030.1C/44	9,2	7,3	4 160	14	58,9	11,6	120	5,70	61,7	161.34.1050
GDF030.1C/54	11,4	9,2	5 200	15	73,6	14,3	150	6,55	76,0	161.34.1055

Lamellatávolság 7 mm

Típus	Névleges teljesítmény ΔT8	Névleges teljesítmény ΔT7	Szállító teljesítmény	Vető-távolság	Összes terület	Csőtérfigat	Ventilátor teljesítmény	Leolvasztási teljesítmény	Súly	DTN cikkszám
	kW	kW	m³/h	m	m²	dm³	W	kW	kg	
GDF020.1A/17	0,6	0,5	630	6	2,3	1,0	33	0,59	8,7	161.34.1100
GDF020.1B/17	0,9	0,7	590	6	3,5	1,6	33	0,59	9,6	161.34.1105
GDF030.1A/17	1,0	0,8	1 040	7	3,9	1,5	30	0,95	11,9	161.34.1110
GDF030.1B/17	1,4	1,1	930	7	5,9	2,3	31	0,95	13,4	161.34.1115
GDF030.1C/17	1,8	1,5	1 100	7	8,8	3,4	30	1,55	16,3	161.34.1120
GDF020.1C/27	2,2	1,8	1 340	8	10,4	3,9	65	1,60	19,2	161.34.1125
GDF030.1B/27	2,8	2,2	1 860	10	11,7	4,1	62	1,80	23,2	161.34.1130
GDF030.1C/27	3,7	3,0	2 200	10	17,6	6,1	60	3,00	28,4	161.34.1135
GDF030.1B/37	4,2	3,4	2 790	13	17,6	5,9	93	2,45	33,3	161.34.1140
GDF030.1C/37	5,5	4,6	3 300	12	26,4	8,8	90	4,05	40,8	161.34.1145
GDF030.1C/47	7,4	5,9	4 400	14	35,2	11,6	120	5,70	52,9	161.34.1150
GDF030.1C/57	9,2	7,5	5 500	15	44,1	14,3	150	6,55	65,0	161.34.1155



GÜNTNER fali/mennyezeti elpárolgatók GHF

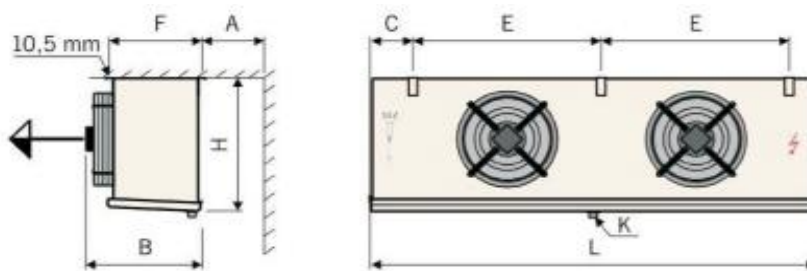


Típus	Ventilátorok száma és mérete	Méreték	Csatlakozók	Kondenzvíz kivezetés
		H x SZ x M [mm]	Bemenet / Kimenet [mm]	
GHF020.2D/17	1xØ200	613x376x326	12/12	3/4"
GHF020.2F/17	1xØ200	613x376x326	12/12	3/4"
GHF020.2D/27	2xØ200	963x376x326	16/18	3/4"
GHF020.2F/27	2xØ200	963x376x326	16/18	3/4"
GHF031.2F/27	2xØ310	1203x546x430	16/18	3/4"
GHF020.2F/37	3xØ200	1313x376x326	16/18	3/4"
GHF031.2F/37	3xØ310	1663x546x430	16/22	3/4"
GHF031.2D/47	4xØ310	2123x546x430	16/22	3/4"
GHF031.2F/47	4xØ310	2123x546x430	16/28	3/4"

Lamellatávolság 7 mm										
Típus	Névleges teljesítmény ΔT_8	Névleges teljesítmény ΔT_7	Szállító teljesítmény	Vető-távolság	Összes terület	Csőtérfogat	Ventilátor teljesítmény	Leolvasztási teljesítmény	Súly	DTN cikkszám
	kW	kW	m ³ /h	m	m ²	dm ³	W	kW	kg	
GHF020.2D/17	0,78	0,63	745	8	3,0	1,5	330	0,68	13	161.34.2000
GHF020.2F/17	1,08	0,86	715	7	4,5	2,2	660	1,01	14	161.34.2005
GHF020.2D/27	1,56	1,26	1 490	9	6,0	2,5	540	1,14	21	161.34.2010
GHF020.2F/27	2,16	1,73	1 430	8	9,1	3,7	1 080	1,68	24	161.34.2015
GHF031.2F/27	4,35	3,38	3 200	22	15,9	6,2	1 720	2,37	37	161.34.2020
GHF020.2F/37	3,24	2,60	2 145	8	13,6	5,2	2 000	2,70	33	161.34.2025
GHF031.2F/37	6,60	5,00	4 800	23	23,8	8,7	2 500	3,50	53	161.34.2030
GHF031.2D/47	6,17	4,77	6 760	25	21,2	7,5	2 000	3,15	61	161.34.2035
GHF031.2F/47	8,70	6,80	6 400	24	31,8	11,3	4 000	5,15	69	161.34.2040



GÜNTNER fali/mennyezeti elpárológatók GACC

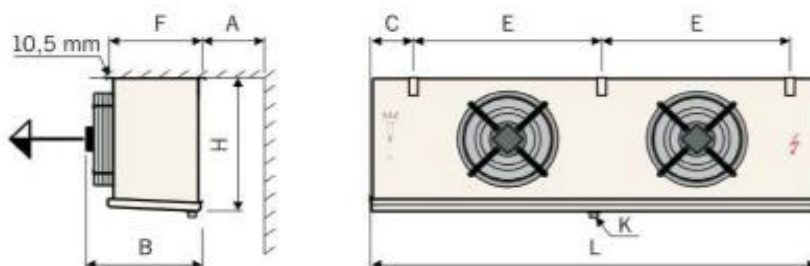


Lamellatávolság 4 mm

Ventilátorok száma	Típus	Névleges teljesítmény $\Delta T8$	Névleges teljesítmény $\Delta T7$	Szállító teljesítmény	Vető-távolság	Összes terület	Ventilátor teljesítmény	Leolvasztási teljesítmény	Súly	DTN cikkszám
		kW	kW	m ³ /h	m	m ²	KW	W	kg	
1	GACC031.1C/14-AW.E	1,8	1,4	1610	8	6,7	0,10	970	20	161.34.3000
	GACC031.1D/14-AW.E	2,2	1,8	1540	8	8,9	0,11	970	22	161.34.3005
	GACC031.1F/14-AW.E	2,9	2,3	1420	7	13,4	0,11	1440	25	161.34.3010
	GACC040.1D/14-AW.E	4,4	3,6	3150	12	16,4	0,20	1780	35	161.34.3015
	GACC040.1F/14-AW.E	5,6	4,6	2880	11	24,7	0,21	2320	39	161.34.3020
	GACC040.1H/14-AW.E	6,3	5,1	2650	10	32,9	0,21	2860	40	161.34.3025
2	GACC031.1C/24-AW.E	3,6	2,8	3220	9	13,4	0,21	1710	35	161.34.3030
	GACC031.1D/24-AW.E	4,5	3,7	3080	9	17,8	0,21	1710	38	161.34.3035
	GACC031.1F/24-AW.E	5,7	4,6	2840	8	26,7	0,22	2570	42	161.34.3040
	GACC040.1D/24-AW.E	8,8	6,9	6300	13	32,9	0,41	3700	60	161.34.3045
	GACC040.1F/24-AW.E	11,3	9,2	5760	12	49,3	0,42	4950	69	161.34.3050
	GACC040.1H/24-AW.E	12,6	10,3	5300	10	65,8	0,42	6200	73	161.34.3055
	GACC050.1D/24-AS.E	18,3	14,7	13580	22	67,7	1,00	7650	90	161.34.3060
	GACC050.1F/24-AS.E	24,6	19,3	13000	21	101,6	1,04	11150	130	161.34.3065
3	GACC050.1H/24-AS.E	28,2	22,5	12420	20	135,5	1,08	11150	156	161.34.3070
	GACC031.1D/34-AW.E	6,8	5,3	4620	9	26,7	0,32	1450	53	161.34.3075
	GACC031.1F/34-AW.E	8,6	6,9	4260	8	40,1	0,32	3700	60	161.34.3080
	GACC040.1F/34-AW.E	17,0	13,4	8640	13	74,0	0,62	6500	98	161.34.3085
	GACC040.1H/34-AW.E	18,8	15,2	7950	11	98,7	0,63	8100	105	161.34.3090
	GACC050.1F/34-AS.E	36,9	29,0	19500	22	152,4	1,56	15200	190	161.34.3095
4	GACC050.1H/34-AS.E	42,5	34,1	18630	21	203,2	1,61	15200	227	161.34.3100
	GACC031.1F/44-AW.E	11,5	9,2	5680	8	53,4	0,43	5550	78	161.34.3105
	GACC040.1F/44-AW.E	22,5	18,0	11520	13	98,7	0,83	9100	128	161.34.3110
	GACC040.1H/44-AW.E	25,2	20,6	10600	11	131,6	0,84	11400	139	161.34.3115
	GACC050.1F/44-AS.E	49,2	36,3	26000	23	203,2	2,08	21100	247	161.34.3120
	GACC050.1H/44-AS.E	57,0	43,4	24840	22	270,9	2,15	21100	296	161.34.3125



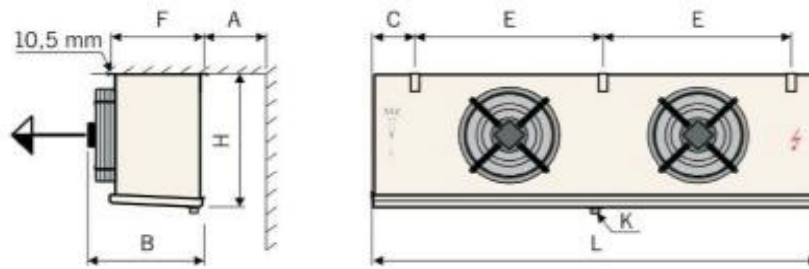
GÜNTNER fali/mennyezeti elpárolgatók GACC



Lamellatávolság 7 mm										
Ventilátorok száma	Típus Lamellatávolság 4 mm	Névleges teljesítmény $\Delta T8$	Névleges teljesítmény $\Delta T7$	Szállító teljesítmény	Vető-távolság	Összes terület	Ventilátor teljesítmény	Leolvasztási teljesítmény	Súly	DTN cikkszám
		kW	kW	m ³ /h	m	m ²	KW	W	kg	
1	GACC031.1D/17-AW.E	1,7	1,3	1660	10	5,3	0,10	970	21	161.34.3200
	GACC031.1F/17-AW.E	2,4	1,9	1580	9	8,0	0,11	1440	24	161.34.3205
	GACC031.1H/17-AW.E	2,9	2,2	1510	8	10,6	0,11	1440	28	161.34.3210
	GACC040.1D/17-AW.E	3,3	2,6	3400	14	9,8	0,20	1780	30	161.34.3215
	GACC040.1F/17-AW.E	4,6	3,8	3220	13	14,7	0,20	2320	39	161.34.3220
	GACC040.1H/17-AW.E	5,6	4,5	3060	12	19,6	0,21	2860	43	161.34.3225
2	GACC031.1D/27-AW.E	3,4	2,7	3320	11	10,6	0,21	1710	33	161.34.3230
	GACC031.1F/27-AW.E	4,8	3,7	3160	10	16,6	0,21	2570	37	161.34.3235
	GACC031.1H/27-AW.E	5,7	4,5	3020	9	21,3	0,21	2570	44	161.34.3240
	GACC040.1F/27-AW.E	9,2	7,3	6440	14	29,5	0,40	4950	62	161.34.3245
	GACC040.1H/27-AW.E	11,1	9,0	6120	13	39,3	0,41	6200	75	161.34.3250
	GACC050.1F/27-AS.E	19,2	15,3	13700	23	60,7	1,00	11150	128	161.34.3255
3	GACC031.1H/37-AW.E	23,7	18,4	13360	22	80,9	1,02	11150	143	161.34.3260
	GACC050.1J/27-AS.E	27,0	21,9	13040	21	101,1	1,04	12900	153	161.34.3265
	GACC031.1F/37-AW.E	7,2	5,5	4740	10	23,9	0,32	3700	53	161.34.3270
	GACC031.1H/37-AW.E	8,6	6,9	4530	9	31,9	0,32	3700	64	161.34.3275
	GACC040.1F/37-AW.E	13,8	11,0	9660	15	44,2	0,61	6500	89	161.34.3280
	GACC040.1H/37-AW.E	16,8	13,0	9180	14	58,9	0,62	8100	107	161.34.3285
4	GACC050.1H/37-AS.E	35,5	28,6	20040	23	121,4	1,53	15200	209	161.34.3290
	GACC050.1J/37-AS.E	40,5	31,3	19560	22	151,7	1,56	17600	221	161.34.3295
	GACC031.1F/47-AW.E	9,5	7,5	6320	11	31,9	0,42	5550	69	161.34.3300
	GACC031.1H/47-AW.E	11,5	9,1	6040	10	42,5	0,43	5550	83	161.34.3305
	GACC040.1F/47-AW.E	18,4	14,8	12880	16	58,9	0,81	9100	116	161.34.3310
	GACC040.1H/47-AS.E	22,3	18,1	12240	14	78,6	0,82	11400	141	161.34.3315
	GACC050.1H/47-AS.E	47,5	36,9	26720	24	161,8	2,04	21100	270	161.34.3320
	GACC050.1J/47-AS.E	52,1	37,4	26080	23	202,3	2,08	24600	288	161.34.3325

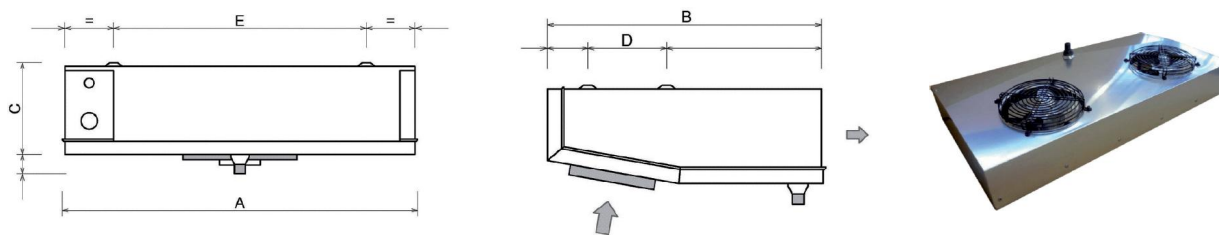


GÜNTNER fali/mennyezeti elpárológatók GACC



Güntner - GACC

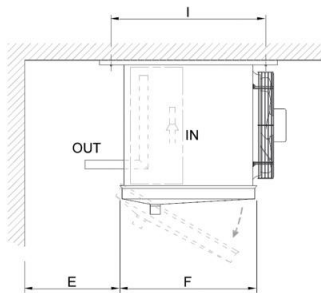
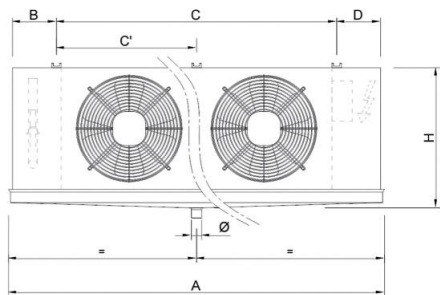
		Lamellatávolság 4 mm / 7mm							
Ventilátorok száma	Típus	Méret							
		H	B	C	E	F	A	L	K
		mm	mm	mm	mm	mm	mm	mm	NW ⁴
1	GACC031.1C/14-A...E	455	430	165	460	332	300	752	G 3/4
	GACC031.1D/14- / 17-A...E	455	430	165	460	332	300	752	G 3/4
	GACC031.1F/14- / 17-A...E	455	430	165	460	332	300	752	G 3/4
	GACC031.1H/17-A...E	455	430	165	460	332	300	752	G 3/4
	GACC040.1D/14- / 17-A...E	565	560	177	680	406	400	1006	G 1/4
	GACC040.1F/14- / 17-A...E	565	560	177	680	406	400	1006	G 1/4
2	GACC040.1H/14- / 17-A...E	565	560	177	680	406	400	1006	G 1/4
	GACC031.1C/24-A...E	455	430	165	920	332	300	1212	G 3/4
	GACC031.1D/24- / 27-A...E	455	430	165	920	332	300	1212	G 3/4
	GACC031.1F/24- / 27-A...E	455	430	165	920	332	300	1212	G 3/4
	GACC031.1H/27-A...E	455	430	165	920	332	300	1212	G 3/4
	GACC040.1D/24-A...E	565	560	177	1360	406	400	1685	G 1/4
	GACC040.1F/24- / 27-A...E	565	560	177	1360	406	400	1685	G 1/4
	GACC040.1H/24- / 27-A...E	565	560	177	1360	406	400	1685	G 1/4
	GACC050.1D/24-A...E	755	623	234	1000	486	550	2377	G 1/4
	GACC050.1F/24- / 27-A...E	755	623	234	1000	486	550	2377	G 1/4
3	GACC050.1H/24- / 27-A...E	755	623	234	1000	486	550	2377	G 1/4
	GACC050.1J/27-A...E	755	623	234	1000	486	550	2377	G 1/4
	GACC031.1D/34-A...E	455	430	165	1380	332	300	1672	G 3/4
	GACC031.1F/34- / 37-A...E	455	430	165	1380	332	300	1672	G 3/4
	GACC031.1H/37-A...E	455	430	165	1380	332	300	1672	G 3/4
	GACC040.1F/34- / 37-A...E	565	560	177	680	406	400	2366	G 1 1/4
	GACC040.1H/34- / 37-A...E	565	560	177	680	406	400	2366	G 1 1/4
	GACC050.1F/34-A...E	755	623	234	1000	486	550	3377	G 1 1/4
4	GACC050.1H/34- / 37-A...E	755	623	234	1000	486	550	3377	G 1 1/4
	GACC050.1J/37-A...E	755	623	234	1000	486	550	3377	G 1 1/4
	GACC031.1F/44- / 47-A...E	455	430	165	920	332	300	2132	G 3/4
	GACC031.1H/47-A...E	455	430	165	920	332	300	2132	G 3/4
	GACC040.1F/44- / 47-A...E	565	560	177	680	406	400	3046	G 1 1/4
	GACC040.1H/44- / 47-A...E	565	560	177	680	406	400	3046	G 1 1/4
	GACC050.1F/44-A...E	755	623	234	1000	486	550	4387	G 1 1/4
GACC050.1H/44- / 47-A...E	755	623	234	1000	486	550	4387	G 1 1/4	
GACC050.1J/47-A...E	755	623	234	1000	486	550	4387	G 1 1/4	

ROEN EST mennyezeti elpárolgatók SLIM (ventilátor 200 mm)


Típus	Ventilátorok száma	Méreték					Csatlakozók		Kondenzvíz kivezetés
		A [mm]	B [mm]	C [mm]	D [mm]	E [mm]	Bemenet [mm]	Kimenet [mm]	
SD.x.20.1.04/06	1	410	440	125	200	300	9,52	9,52	1/2"
SD.x.20.1.08/12	1	610	440	125	200	500	9,52	9,52	1/2"
SD.x.20.2.04/06	2	610	440	125	200	500	9,52	9,52	1/2"
SD.x.20.2.08/12	2	860	440	125	200	2x375	9,52	9,52	1/2"
SD.x.20.3.xx	3	1110	440	125	200	2x500	12	16	1/2"
SD.x.20.4.xx	4	1360	440	125	200	3x410	12	16	1/2"

H - 4/8 mm lamellatávolság	Névleges teljesítmény $\Delta T8$	Névleges teljesítmény $\Delta T10$	Légáram	Összes terület	Csőtér fogat	Leolvasztási teljesítmény	Súly	DTN cikkszám
	kW	kW	m ³ /s	m ²	dm ³	kW	kg	
SD.H.20.1.04-4M	0,30	0,42	220	1,6	0,5	0,4	4,7	161.49.1000
SD.H.20.1.06-4M	0,41	0,58	200	2,4	0,7	0,4	5,2	161.49.1005
SD.H.20.2.04-4M	0,71	1,00	380	2,7	0,8	0,6	7,9	161.49.1020
SD.H.20.2.08-4M	0,99	1,40	490	4,0	1,1	0,9	9,3	161.49.1030
SD.H.20.2.12-4M	1,10	1,55	450	6,0	1,7	0,9	10,4	161.49.1035
SD.H.20.3.04-4M	1,29	1,82	650	5,3	1,5	1,1	12,8	161.49.1040
SD.H.20.3.06-4M	1,52	2,14	600	7,9	2,2	1,1	14,2	161.49.1045
SD.H.20.4.06-4M	1,80	2,54	720	9,9	2,8	1,3	18,0	161.49.1055

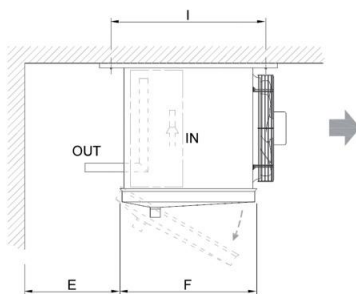
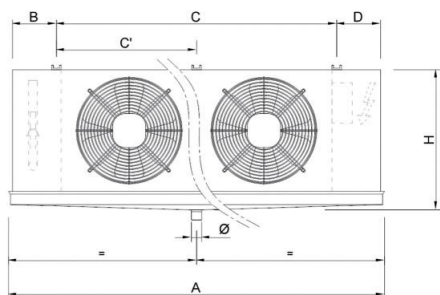
ROEN EST mennyezeti elpárologtatók CUBIC (ventilátor 300 mm)



Roen Est - OG

Típus	Ventilátorok száma	Méretek									Csatlakozók		Kondenzvíz kivezetés
		A [mm]	B [mm]	C [mm]	C' [mm]	D [mm]	E [mm]	F [mm]	H [mm]	I [mm]	Bemenet [mm]	Kimenet [mm]	
CC.x.30.1.xx	1	750	130	470	/	130	400	380	410	415	12	16	1"
CC.x.30.2.xx	2	1200	130	920	/	130	400	380	410	415	12	16	1"
CC.x.30.3.xx	3	1650	130	1370	/	130	400	380	410	415	16	22	1"
CC.x.30.4.xx	4	2100	130	1820	/	130	400	380	410	415	16	22	1"
CC.x.30.5.xx	5	2550	130	2270	900	130	400	380	410	415	22	28	1-1/4"

M - 6 mm lamellatávolság L - 8 mm lamellatávolság	Névleges teljesítmény ΔT8	Névleges teljesítmény ΔT10	Légáram	Vető-távolság	Összes terület	Csőtérfogat	Leolvastási teljesítmény	Súly	DTN cikkszám
	kW	kW	m³/s	m	m²	dm³	kW	kg	
CC.M.30.1.04-4M	1,70	2,40	940	11	5,3	2,0	1,1	16	161.49.2405
CC.M.30.1.06-4M	2,10	2,96	870	10	7,9	3,0	1,5	18	161.49.2410
CC.M.30.1.08-4M	2,50	3,50	830	10	10,5	4,0	1,9	21	161.49.2415
CC.M.30.2.04-4M	3,40	4,79	1880	11	10,6	3,8	2,1	26	161.49.2425
CC.M.30.2.06-4M	4,20	5,92	1700	10	15,8	5,7	2,8	31	161.49.2430
CC.M.30.2.08-4M	5,00	7,00	1660	10	21,0	7,5	3,5	35	161.49.2435
CC.M.30.3.04-4M	5,10	7,19	2820	11	16,0	5,6	3,3	37	161.49.2445
CC.M.30.3.06-4M	6,50	9,16	2610	10	24,0	8,5	4,4	43	161.49.2450
CC.M.30.3.08-4M	7,50	10,50	2490	10	32,0	11,2	5,5	50	161.49.2455
CC.M.30.4.04-4M	6,70	9,38	3760	11	22,0	7,5	4,4	48	161.49.2465
CC.M.30.4.06-4M	8,70	12,27	3480	10	32,0	11,1	5,9	56	161.49.2470
CC.M.30.4.08-4M	10,00	14,00	3320	10	42,0	14,9	7,4	64	161.49.2475
CC.M.30.5.04-4M	8,50	11,90	5000	12	20,0	6,9	5,5	52	161.49.2485
CC.M.30.5.06-4M	10,80	15,12	4700	11	27,0	9,3	5,5	58	161.49.2490
CC.M.30.5.08-4M	12,50	17,62	4150	10	53,0	18,5	9,2	79	161.49.2495
CC.L.30.1.04-4M	1,48	1,90	1050	11	6,0	2,3	1,5	17	161.49.2510
CC.L.30.1.05-4M	1,65	2,31	1000	10	7,5	2,9	1,5	18	161.49.2515
CC.L.30.1.06-4M	1,84	2,50	950	10	9,0	3,5	1,9	21	161.49.2520
CC.L.30.2.04-4M	3,01	4,60	2100	11	12,0	4,4	2,8	28	161.49.2535
CC.L.30.2.05-4M	3,44	4,80	2000	10	15,0	5,5	2,8	31	161.49.2540
CC.L.30.2.06-4M	3,93	5,50	1900	10	18,0	6,6	3,5	35	161.49.2545
CC.L.30.3.04-4M	4,55	6,20	3150	11	18,0	6,4	4,4	40	161.49.2560
CC.L.30.3.05-4M	5,28	7,30	3000	10	22,0	8,0	4,4	43	161.49.2565
CC.L.30.3.06-4M	5,89	8,25	2850	10	26,0	9,6	5,5	50	161.49.2570
CC.L.30.4.04-4M	6,08	8,51	4200	11	24,0	8,5	5,9	52	161.49.2585
CC.L.30.4.05-4M	7,09	10,00	4000	10	29,0	10,7	5,9	56	161.49.2590
CC.L.30.4.06-4M	7,92	11,09	3800	10	35,0	13,0	7,4	64	161.49.2595
CC.L.30.5.04-4M	7,62	10,67	5250	11	29,0	10,6	7,4	63	161.49.2610
CC.L.30.5.05-4M	8,87	12,42	5000	10	36,0	13,2	7,4	69	161.49.2615
CC.L.30.5.06-4M	9,91	14,00	4750	10	44,0	15,8	9,2	79	161.49.2620

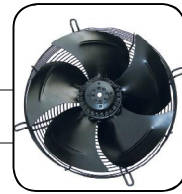
ROEN EST mennyezeti elpárolgatók CUBIC (ventilátor 350 mm)


Típus	Ventilátorok száma	Méretek									Csatlakozók		Kondenzvíz kivezetés
		A [mm]	B [mm]	C [mm]	C' [mm]	D [mm]	E [mm]	F [mm]	H [mm]	I [mm]	Bemenet [mm]	Kimenet [mm]	
CC.x.35.1.xx	1	800	520	/	130	450	500	540	570	570	12	22	1"
CC.x.35.2.xx	2	1300	1020	/	130	450	500	540	570	570	12	22	1"
CC.x.35.3.xx	3	1800	1520	/	130	450	500	540	570	570	16	28	1"
CC.x.35.4.xx	4	2300	2020	1000	130	450	500	540	570	570	16	28	1-1/4"
CC.x.35.5.xx	5	2800	2520	1000	130	450	500	540	570	570	16	28	1-1/4"

M - 6 mm lamellatávolság L - 8 mm lamellatávolság	Névleges teljesítmény $\Delta T8$	Névleges teljesítmény $\Delta T10$	Légáram	Vető távolság	Összes terület	Csőtérfogat	Leolvasztási teljesítmény	Súly	DTN cikkszám
	kW	kW	m ³ /s	m	m ²	dm ³	kW	kg	
CC.M.35.1.04-4M	2,8	3,92	2580	18	11,2	2,9	1,2	25	161.49.2200
CC.M.35.1.06-4M	3,8	5,32	2320	16	16,8	4,3	2,0	29	161.49.2205
CC.M.35.1.08-4M	4,4	6,16	2170	15	22,0	5,8	2,4	32	161.49.2210
CC.M.35.2.04-4M	5,7	7,98	5160	18	22,0	5,8	2,2	41	161.49.2215
CC.M.35.2.06-4M	7,5	10,5	4640	16	33,0	8,7	3,8	48	161.49.2220
CC.M.35.2.08-4M	8,8	12,41	4340	15	45,0	11,6	4,5	55	161.49.2225
CC.M.35.3.06-4M	11,3	15,82	6960	16	50,0	13,0	5,6	69	161.49.2230
CC.M.35.3.08-4M	13,2	18,61	6510	15	67,0	17,4	6,7	79	161.49.2235
CC.M.35.4.06-4M	15,0	21,00	9280	16	67,0	17,4	7,5	89	161.49.2240
CC.M.35.4.08-4M	17,6	24,82	8680	15	89,0	23,2	9,0	104	161.49.2245
CC.M.35.5.06-4M	18,8	26,32	11600	16	84,0	22,0	9,5	110	161.49.2250
CC.M.35.5.08-4M	22,0	31,02	10850	15	112,0	29,0	11,4	127	161.49.2255
CC.L.35.1.04-4M	2,5	3,5	2630	18	8,8	2,9	1,2	24	161.49.2300
CC.L.35.1.06-4M	3,4	4,76	2430	17	13,2	4,3	2,0	27	161.49.2305
CC.L.35.1.08-4M	4,0	5,64	2220	15	17,8	5,8	2,4	30	161.49.2310
CC.L.35.2.04-4M	4,9	6,86	5260	18	17,5	5,8	2,2	39	161.49.2315
CC.L.35.2.06-4M	6,7	9,38	4860	17	26,0	8,7	3,8	45	161.49.2320
CC.L.35.2.08-4M	8,0	11,28	4440	15	35,0	11,6	4,5	51	161.49.2325
CC.L.35.3.06-4M	10,1	14,14	7290	17	39,0	13,0	5,6	64	161.49.2330
CC.L.35.3.08-4M	12,0	16,92	6660	15	53,0	17,4	6,7	73	161.49.2335
CC.L.35.4.06-4M	13,4	18,76	9720	17	53,0	17,4	7,5	83	161.49.2340
CC.L.35.4.08-4M	16,0	22,56	8880	15	70,0	23,2	9,0	95	161.49.2345
CC.L.35.5.06-4M	16,8	23,52	121,5	17	66,0	22,0	9,5	101	161.49.2350
CC.L.35.5.08-4M	20,0	28,20	11100	15	88,0	29,0	11,4	116	161.49.2355

WIND

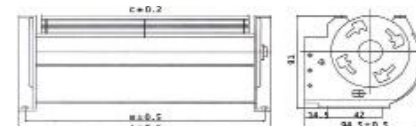
WIND axiális ventilátorok



Lapát méret [mm]	Típus	Kivétel	Névleges feszültség [V/Hz]	Rögzítő fűlek távolsága [mm]	Áram [A]	Teljesítmény felvétel [W]	Fordulat-szám [r/min]	Szállító teljesítmény [m³/h]	Súly [kg]	Zajszint [dBA]	Kondenz. [µF]	DTN cikkszám
200	YWF2E-200S	szívó	230/50	260	0,26	55	2 500	1 800	3	60	3	521.57.1000
	YWF2E-200B	nyomó	230/50		0,26	55	2 500	1 800	3	60	3	521.57.1001
	YWF4E-200S	szívó	230/50		0,21	40	1 400	1 460	3	55	3	521.57.1005
	YWF4E-200B	nyomó	230/50		0,21	40	1 400	1 460	3	55	3	521.57.1205
250	YWF2E-250S	szívó	230/50	320	0,45	90	2 200	1 358	3	60	3	521.57.1015
	YWF4E-250S	szívó	230/50		0,21	50	1 380	1 108	3	55	3	521.57.1025
	YWF4E-250B	nyomó	230/50		0,21	50	1 380	1 108	3	55	3	521.57.1210
300	YWF4E-300S	szívó	230/50	360	0,35	75	1 380	1 716	3,3	58	3	521.57.1045
	YWF4E-300B	nyomó	230/50		0,35	75	1 380	1 716	3,3	58	3	521.57.1230
315	YWF4E-315S	szívó	230/50	390	0,45	95	1 380	1 780	3,5	58	4	521.57.1055
330	YWF4E-330S	szívó	230/50	402	0,50	95	1 300	1 635	4	62	4	521.57.1060
350	YWF4D-350S	szívó	380/50	422	0,38	140	1 380	2 688	4,9	62	-	521.57.1065
	YWF4E-350S	szívó	230/50		0,65	140	1 380	2 666	4,9	62	4	521.57.1070
	YWF4D-350B	nyomó	380/50		0,38	140	1 380	2 688	4,9	62	-	521.57.1235
	YWF4E-350B	nyomó	230/50		0,65	140	1 380	2 666	4,9	62	4	521.57.1240
400	YWF4D-400S	szívó	380/50	470	0,47	180	1 380	4 008	5,6	68	-	521.57.1085
	YWF4E-400S	szívó	230/50		0,80	180	1 380	3 861	5,6	68	6	521.57.1090
	YWF4D-400B	nyomó	380/50		0,47	180	1 380	4 008	5,6	68	-	521.57.1255
	YWF4E-400B	nyomó	230/50		0,80	180	1 380	3 861	5,6	68	6	521.57.1260
450	YWF4D-450S	szívó	380/50	522	0,60	250	1 350	5 180	7,2	68	-	521.57.1105
	YWF4E-450S	szívó	230/50		1,20	250	1 350	5 000	7,2	68	8	521.57.1110
	YWF4D-450B	nyomó	380/50		0,60	250	1 350	5 180	7,2	68	-	521.57.1275
	YWF4E-450B	nyomó	230/50		1,20	250	1 350	5 000	7,2	68	8	521.57.1280
500	YWF4D-500S	szívó	380/50	570	0,90	450	1 300	6 568	9,5	72	-	521.57.1125
	YWF4E-500S	szívó	230/50		1,85	420	1 300	6 420	9,5	72	10	521.57.1130
	YWF4E-500B	nyomó	230/50		1,85	420	1 300	6 420	9,5	72	10	521.57.1295
550	YWF4D-550S	szívó	380/50	622	1,20	600	1 300	8 716	10,5	75	-	521.57.1145
	YWF4D-550B	nyomó	230/50		1,20	600	1 300	8 716	10,5	75	12	521.57.1150
630	YWF4D-630S	szívó	380/50	750	1,60	800	1 320	13 040	15	78	-	521.57.1165
	YWF4E-630S	szívó	230/50		3,50	750	1 360	11 648	15	78	16	521.57.1170
	YWF6D-630S	szívó	380/50		1,60	550	900	9 640	15	75	-	521.57.1175
	YWF6D-630B	nyomó	380/50		1,60	550	900	9 640	15	75	-	521.57.1300
710	YWF6D-710S	szívó	380/50	840	3,50	1 200	900	14 800	28	80	-	521.57.1185

WIND tangenciális ventilátorok

Típus	Áram [A]	Felvett telj. [W]	Száll. telj. [m³/h]	Ford. szám [r/min]	A	B	C	DTN cikkszám
					mm	mm	mm	
YGF60.120	0,20	19	92	2 500	146	136	120	524.57.1010
YGF60.183	0,30	28	140	2 500	206	196	183	524.57.1015
YGF60.240	0,38	35	175	2 500	266	256	240	524.57.1020
YGF60.300	0,48	46	230	2 500	326	316	300	524.57.1025
YGF60.360	0,58	55	270	2 500	386	376	360	524.57.1030
YGF60.420	0,68	64	310	2 500	446	436	420	524.57.1035
YGF60.480	0,78	73	354	2 500	506	496	480	524.57.1040

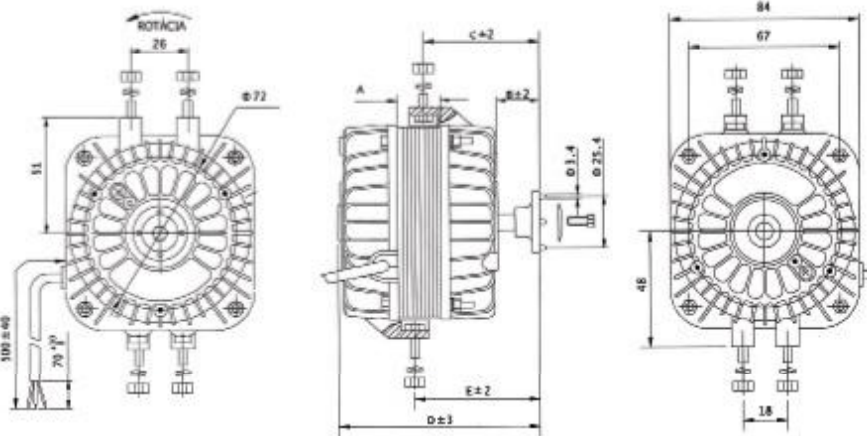


WIND

WIND univerzális ventilátormotorok



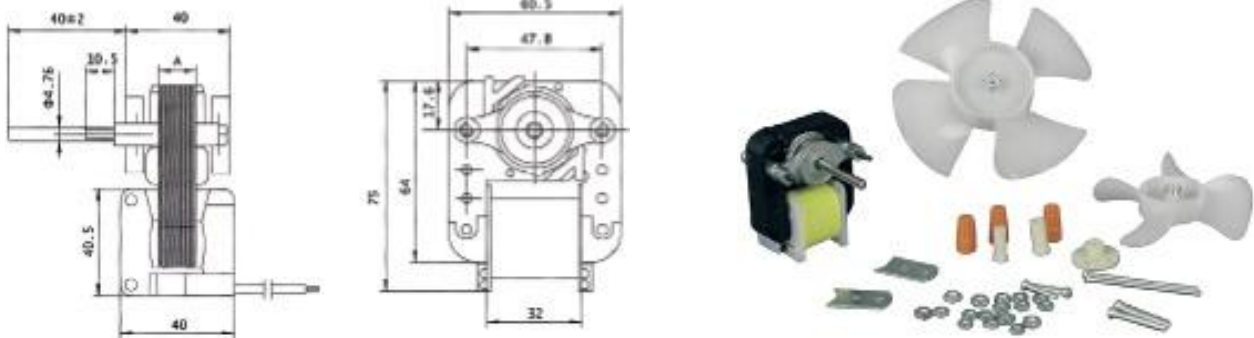
Típus	Teljesítmény [W]	Max. lapát [mm]	Max. láb [mm]	A	B	C	D	E	Súly [kg]	DTN cikkszám
				mm	mm	mm	mm	mm		
YZF5-13-18/26	5,0	200	H72	13	13	44	79	48	0,8	529.57.1000
YZF10-20-18/26	10,0	230	H84	19	13	44	85	54	1,1	529.57.1005
YZF16-25-18/26	16,0	250	H84	25	14	45	92	61	1,4	529.57.1010
YZF25-40-18/26	25,0	300	H109	40	18	49	112	80	1,8	529.57.1015
YZF34-45-18/26	34,0	300	H109	45	22	53	121	90	2,0	529.57.1020



Wind motorok, lapátok

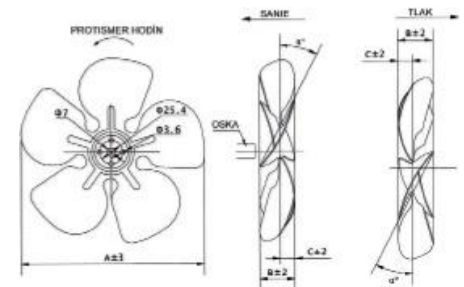
C ventilátor

Típus	Áram [A]	Teljesítmény felvétel [W]	Fordulatszám [rpm]	Forgás iránya	Tengely		A mm	DTN cikkszám
					Hossz [mm]	Átmérő [mm]		
YZF672	0,30	18	2400	óra ellen	13	44	16	529.57.1100



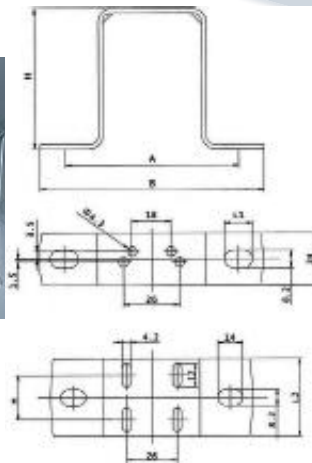
Ventilátorlapátok Szívó/Nyomó

Típus	A	19°	22°	25°	28°	31°	Kivitel	DTN cikkszám
	mm	B/C	B/C	B/C	B/C	B/C		
Ø154	152	23/12	26/13	29/15	32/16	36/19	szívó	529.57.2005
							nyomó	529.57.2000
Ø172	170	25/13	28/14	31/16	34/17	38/19	szívó	529.57.2015
							nyomó	529.57.2010
Ø200	196	27/14	30/15	33/17	36/18	40/20	szívó	529.57.2025
							nyomó	529.57.2020
Ø230	228	30/16	33/17	36/18	39/20	42/21	szívó	529.57.2035
							nyomó	529.57.2030
Ø250	244	31/16	34/17	37/19	40/20	43/22	szívó	529.57.2045
							nyomó	529.57.2040
Ø254	252	32/18	35/21	38/23	41/24	44/29	szívó	529.57.2055
							nyomó	529.57.2050
Ø300	298	37/18	41/22	44/22	48/24	52/26	szívó	529.57.2070
							nyomó	529.57.2060



WIND ventilátortalpak

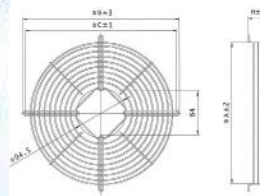
H	A	B	L1	L2	DTN cikkszám
mm	mm	mm	mm	mm	
55	81	106	13	-	529.57.3000
72	81	106	13	-	529.57.3005
84	81	106	20	-	529.57.3010
109-1	81	106	14	-	529.57.3015
109-2	78	100	14	39	529.57.3020
109-3	78	100	14	49	529.57.3025


WIND műszerventilátorok

Típus	Méret [mm]	Áram [A]	Felvett telj. [W]	Száll. telj. [m³/h]	Ford. szám [r/min]	Zajszint [dB]	Súly [kg]	DTN cikkszám
YJF-8038MB	80*80*38	0,15	14,0	40	2 200	23,4	0,27	522.57.1000
YJF-9238HB	92*92*38	0,07	13,0	66	2 700	28,2	0,39	522.57.1005
YJF-12025LB	120*120*26	0,09	17,4	83	1 900	35,6	0,32	522.57.1010
YJF-12038HS	120*120*38	0,11	17,1	150	2 500	36,1	0,50	522.57.1015
YJF-12038HB	120*120*38	0,12	18,0	115	2 500	37,3	0,50	522.57.1020


Ventilátorrácsok

Típus	A	B	C	H	DTN cikkszám
	mm	mm	mm	mm	
Ø154	164	202	190	11	529.57.4000
Ø172	188	220	208	11	529.57.4005
Ø200	210	248	236	25	529.57.4010
Ø230	238	278	268	25	529.57.4015
Ø254	265	300	290	27	529.57.4020
Ø300	322	354	344	27	529.57.4025


Ventilátorkeretek

Típus	Ø A	Ø B	C	D	Ø E	DTN cikkszám
	mm	mm	mm	mm	mm	
Ø172	223	180	49	25	208	529.57.5000
Ø200	246	208	49	25	236	529.57.5005
Ø230	278	238	49	25	266	529.57.5010
Ø254	300	262	49	25	290	529.57.5015
Ø300	378	308	49	30	365	529.57.5020

