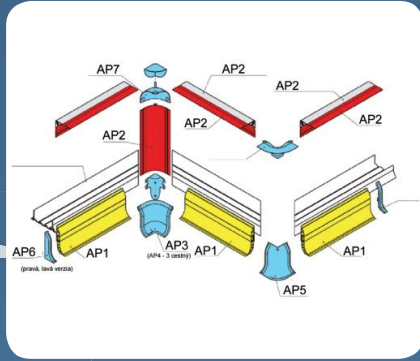


Hűtőkamrák és tartozékok

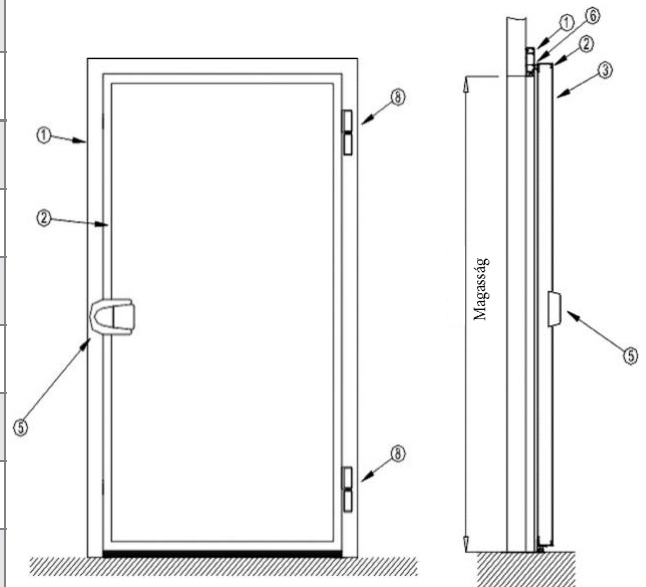
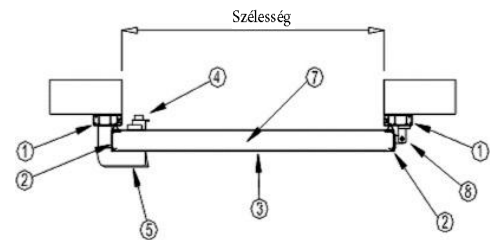
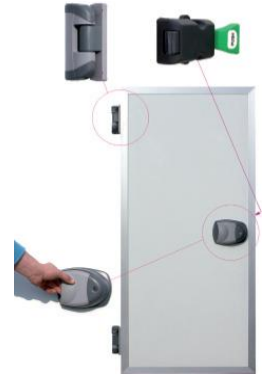




Hűtőkamra nyílójajtók - BC

| Kívitel | Típus | Hőmérséklet [°C] | Szabványos ajtóméret [cm] | DTN cikkszám | |
|-------------------|-------------------------|------------------|---------------------------|--------------|-------------|
| | | | | balos | jobbos |
| „LP” Festett acél | BC - 60TN (normál hűtő) | 0 °C | 70 x 170 | 621.51.1000 | 621.51.1005 |
| | | | 85 x 190 | 621.51.1010 | 621.51.1015 |
| | | | 100 x 200 | 621.51.1020 | 621.51.1025 |
| | | | 100 x 220 | 621.51.1030 | 621.51.1035 |
| | | | 120 x 220 | 621.51.1040 | 621.51.1045 |
| | | | 130 x 230 | 621.51.1050 | 621.51.1055 |
| | BC - 80TN (normál hűtő) | 0 °C | 70 x 170 | 621.51.1060 | 621.51.1065 |
| | | | 85 x 190 | 621.51.1070 | 621.51.1075 |
| | | | 100 x 200 | 621.51.1080 | 621.51.1085 |
| | | | 100 x 220 | 621.51.1090 | 621.51.1095 |
| | | | 120 x 220 | 621.51.1100 | 621.51.1105 |
| | | | 130 x 230 | 621.51.1110 | 621.51.1115 |
| | BC - 80BT (mélyhűtő) | -20 °C | 70 x 170 | 621.51.1120 | 621.51.1125 |
| | | | 85 x 190 | 621.51.1130 | 621.51.1135 |
| | | | 100 x 200 | 621.51.1140 | 621.51.1145 |
| | | | 100 x 220 | 621.51.1150 | 621.51.1155 |
| | | | 120 x 220 | 621.51.1160 | 621.51.1165 |
| | | | 130 x 230 | 621.51.1170 | 621.51.1175 |
| | BC - 120BT (mélyhűtő) | -30 °C | 70 x 170 | 621.51.1180 | 621.51.1185 |
| | | | 85 x 190 | 621.51.1190 | 621.51.1195 |
| | | | 100 x 200 | 621.51.1200 | 621.51.1205 |
| | | | 100 x 220 | 621.51.1210 | 621.51.1215 |
| | | | 120 x 220 | 621.51.1220 | 621.51.1225 |
| | | | 130 x 230 | 621.51.1230 | 621.51.1235 |

1. PVC ELÜLSŐ KERET
2. ALUMÍNIUM TÖMÍTÉS
3. FESTETT ACÉL
4. BELSŐ BIZTONSÁGI ZÁR
5. KÜLSŐ FOGANTYÚ
6. GUMITÖMÍTÉS
7. SZIGETELT AJTÓTEST
8. ZSANÉR

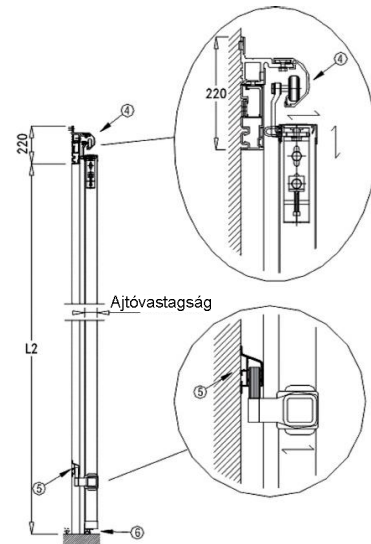
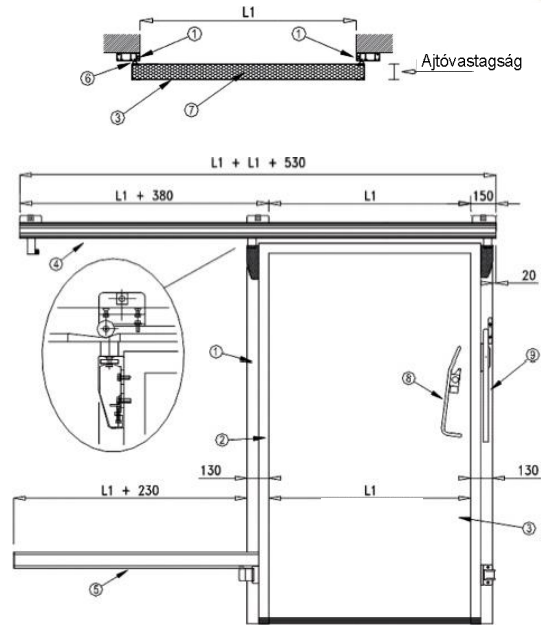


A TN típusok fűtés és küszöb nélkül, a BT típusok fűtéssel és küszöbvel rendelhetőek egyedi méretben is.

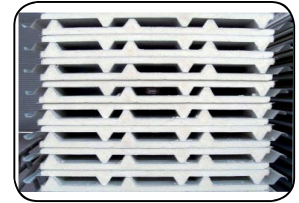
Hűtőkamra tolóajtók - SC

| Kivitel | Típus | Hőmérséklet [°C] | Szabványos ajtóméret [cm] | DTN cikkszám | |
|-------------------|-------------------------|------------------|---------------------------|--------------|-------------|
| | | | | balos | jobbos |
| „LP” Festett acél | SC - 80TN (normál hűtő) | 0 °C | 90 x 190 | 622.51.1000 | 622.51.1005 |
| | | | 100 x 200 | 622.51.1010 | 622.51.1015 |
| | | | 120 x 220 | 622.51.1020 | 622.51.1025 |
| | | | 130 x 230 | 622.51.1030 | 622.51.1035 |
| | | | 140 x 240 | 622.51.1040 | 622.51.1045 |
| | | | 150 x 250 | 622.51.1050 | 622.51.1055 |
| | | | 160 x 260 | 622.51.1060 | 622.51.1065 |
| | | | 180 x 250 | 622.51.1070 | 622.51.1075 |
| | | | 180 x 280 | 622.51.1080 | 622.51.1085 |
| | | | 200 x 250 | 622.51.1090 | 622.51.1095 |
| | | | 200 x 300 | 622.51.1100 | 622.51.1105 |
| | | | 220 x 300 | 622.51.1110 | 622.51.1115 |
| | SC - 120BT (mélyhűtő) | -30 °C | 90 x 190 | 622.51.1200 | 622.51.1205 |
| | | | 100 x 200 | 622.51.1210 | 622.51.1215 |
| | | | 120 x 220 | 622.51.1220 | 622.51.1225 |
| | | | 130 x 230 | 622.51.1230 | 622.51.1235 |
| | | | 140 x 240 | 622.51.1240 | 622.51.1245 |
| | | | 150 x 250 | 622.51.1250 | 622.51.1255 |
| | | | 160 x 260 | 622.51.1260 | 622.51.1265 |
| | | | 180 x 250 | 622.51.1270 | 622.51.1275 |
| | | | 180 x 280 | 622.51.1280 | 622.51.1285 |
| | | | 200 x 250 | 622.51.1290 | 622.51.1295 |
| 220 x 300 | 622.51.1300 | 622.51.1305 | | | |
| 220 x 300 | 622.51.1310 | 622.51.1315 | | | |
| 140 x 330 | 622.51.1320 | 622.51.1325 | | | |

1. PVC ELÜLSŐ KERET
2. ALUMÍNIUM TÖMÍTÉS
3. FESTETT ACÉL
4. FELSŐ CSÚSZÓ MECHANIZMUS
5. ALSÓ CSÚSZÓ MECHANIZMUS
6. GUMITÖMÍTÉS
7. SZIGETELT AJTÓTEST
8. BELSŐ BIZTONSÁGI ZÁR
9. KÜLSŐ FOGANTYÚ



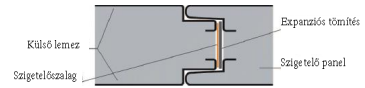
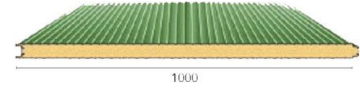
A TN típusok fűtés és küszöb nélkül, a BT típusok fűtéssel és küszöbvel rendelhetőek egyedi méretben is.



Hűtőkamra szigetelő panelek (fali)

Szíkód RAL9002, lemezvastagság 0,5mm

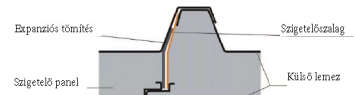
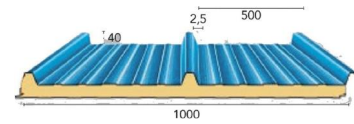
| Típus | DTN cikkszám | Panel vastagság [mm] |
|---------------------|--------------|----------------------|
| PGB PD2,PR2,PDR,PDD | 601.41.1005 | 25 |
| PGB PD2,PR2,PDR,PDD | 601.41.1010 | 30 |
| PGB PD2,PR2,PDR,PDD | 601.41.1015 | 40 |
| PGB PD2,PR2,PDR,PDD | 601.41.1020 | 50 |
| PGB PD2,PR2,PDR,PDD | 601.41.1025 | 60 |
| PGB PD2,PR2,PDR,PDD | 601.41.1030 | 80 |
| PGB PD2,PR2,PDR,PDD | 601.41.1035 | 100 |
| PGB PD2,PR2,PDR,PDD | 601.41.1040 | 120 |
| PGB PD2,PR2,PDR,PDD | 601.41.1045 | 150 |



Hűtőkamra szigetelő panelek (tető)

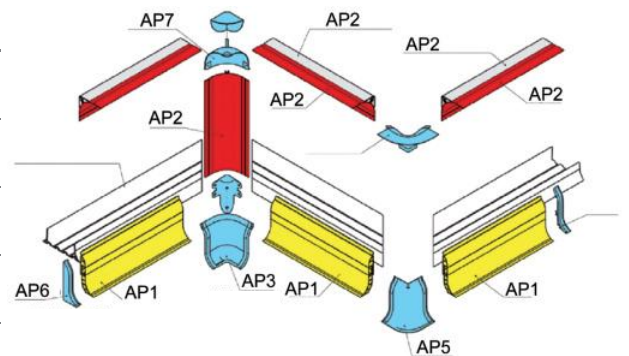
Szíkód RAL9002, lemezvastagság 0,5mm

| Típus | DTN cikkszám | Panel vastagság [mm] |
|-------------|--------------|----------------------|
| PGB TR3,TD3 | 601.41.1050 | 30 |
| PGB TR3,TD3 | 601.41.1055 | 40 |
| PGB TR3,TD3 | 601.41.1060 | 50 |
| PGB TR3,TD3 | 601.41.1065 | 60 |
| PGB TR3,TD3 | 601.41.1070 | 80 |
| PGB TR3,TD3 | 601.41.1075 | 100 |
| PGB TR3,TD3 | 601.41.1080 | 120 |
| PGB TR3,TD3 | 601.41.1085 | 150 |




Tisztítható műanyag takaró elemek

| Típus | DTN cikkszám | Kód |
|---|--------------|-------|
| Fal / Padló elem (4m) | 602.70.1001 | AP 1 |
| Fal / Mennyezeti elem (4m) | 602.70.1002 | AP 2 |
| Padló belső sarok elem | 602.70.1003 | AP 3 |
| Mennyezeti külső sarok elem | 602.70.1004 | AP 4 |
| Padló külső sarok elem | 602.70.1005 | AP 5 |
| Végtakaró elem balos | 602.70.1006 | AP 6L |
| Végtakaró elem jobbos | 602.70.1007 | AP 6P |
| Mennyezeti belső sarok elem | 602.70.1008 | AP 7 |
| Csatlakozó fedél vastagsága panel 0-130 mm / D = 80mm / | 623.70.1000 | - |

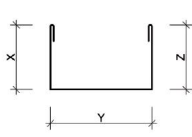
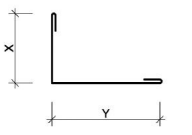
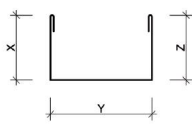
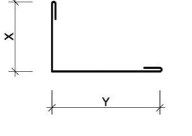


A fali panelek hossza 13200 mm, a sínek hossza 4000 mm.

Hűtőkamraajtó tartozékok

| Típus | Leírás | DTN cikkszám | |
|--------------|-------------------|--------------|---|
| LT-1132 | Kamraajtózsánérok | 623.40.1010 |  |
| LT-1336 | | 623.40.1025 | |
| LT-1188/1178 | Kamraajtó zár | 623.40.1020 | |

Hűtőkamra takaróelemek

| Anyag | Profil típusa | Típus | Méreték x/y/z [mm] | Elem hosszúsága [mm] | DTN cikkszám | |
|---|---------------|----------|--------------------------|----------------------------|-----------------|---|
| Ocel [®] RAL 9002 - külső festésű elemek | „U” profil | PU 40mm | 40/43/40 | 4 000 | 602.00.1010 |  |
| | | PU 60mm | 40/63/40 | 4 000 | 602.00.1011 | |
| | | PU 80mm | 40/83/40 | 4 000 | 602.00.1012 | |
| | | PU 100mm | 50/103/50 | 4 000 | 602.00.1013 | |
| | | PU 120mm | 50/123/50 | 4 000 | 602.00.1014 | |
| | | PU 150mm | 50/153/50 | 4 000 | 602.00.1015 | |
| | „L” profil | PU 40mm | 40/60/ - | 4 000 | 602.00.1001 |  |
| | | PU 60mm | 50/80/ - | 4 000 | 602.00.1002 | |
| | | PU 80mm | 50/100/ - | 4 000 | 602.00.1003 | |
| | | PU 100mm | 70/70/ - | 4 000 | 602.00.1004 | |
| | | PU 120mm | 80/80/ - | 4 000 | 602.00.1005 | |
| | | PU 150mm | 100/100/ - | 4 000 | 602.00.1006 | |
| | | PU 100mm | 30/130/ - | 4 000 | 602.00.1007 | |
| | | | | | | |
| Inox (rozsdamentes acél) | „U” profil | PU 40mm | 40/43/40 | 2 000 | 602.00.1020 |  |
| | | PU 60mm | 40/63/40 | 2 000 | 602.00.1021 | |
| | | PU 80mm | 40/83/40 | 2 000 | 602.00.1022 | |
| | | PU 100mm | 50/103/50 | 2 000 | 602.00.1023 | |
| | | PU 120mm | 50/123/50 | 2 000 | 602.00.1024 | |
| | | PU 150mm | 50/153/50 | 2 000 | 602.00.1025 | |
| | „L” profil | PU 40mm | 40/60/ - | 2 000 | 602.00.1026 |  |
| | | PU 60mm | 50/80/ - | 2 000 | 602.00.1027 | |
| | | PU 80mm | 50/100/ - | 2 000 | 602.00.1028 | |
| | | PU 100mm | 70/70/ - | 2 000 | 602.00.1029 | |
| | | PU 120mm | 80/80/ - | 2 000 | 602.00.1030 | |
| | | PU 150mm | 100/100/ - | 2 000 | 602.00.1031 | |
| | | PU 100mm | 30/130/ - | 2 000 | 602.00.1032 | |
| | | | | | | |



Műanyag összekötő elemek

| Típus | DTN cikkszám | Méret | |
|--------------------------|--------------|-------|--|
| Menetes szár DIN 975 | 435.00.1005 | M8 | |
| | 435.00.1010 | M10 | |
| T csavarfej és kupak | 435.00.1400 | M10 | |
| Peremes anyacsavar | 435.00.1105 | M8 | |
| | 435.00.1110 | M10 | |
| Anyacsavar DIN 555 - 534 | 435.00.1115 | M8 | |
| | 435.00.1120 | M10 | |
| Alátét DIN 125 | 435.00.1205 | M8 | |
| | 435.00.1210 | M10 | |
| Alátét - 45 mm | 435.00.1305 | M8 | |
| | 435.00.1310 | M10 | |

Ipari műanyag elemek hűtőberendezések (elpárolgatók, mennyezeti szigetelő panelek, hűtőkamra ajtók stb.) rögzítésére alkalmazhatóak. Teherbírás: M8 - max. 50 kg, M10 - max. 80 kg.

ELEBAR nyomáskiegyenlítő szelepek

| Típus | DTN cikkszám | Lég mennyiség [l/min] | Leírás |
|---|--------------|-----------------------|---|
| <p>Elebar BT</p> <p>Max. 130 mm falvastagságra</p> | 603.70.1000 | 623 | <p>$Q = K \times V \times \Delta t$</p> <p>Q = Szükséges légmennyiség K = állandó 3,66 V = hűtőkamra térfogat m³ Δt = hőmérséklet-változás °C/perc</p> |
| <p>Maxi Elebar BT</p> <p>Max. 250 mm falvastagságra</p> | 603.70.1005 | 4300 | |